

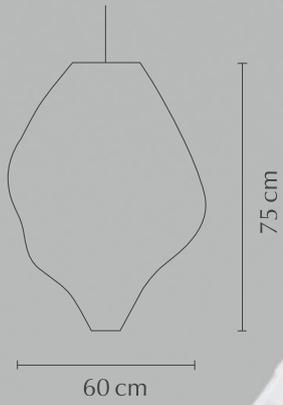


mesdames

mesdames plissées



PETRAWÜSTLING
www.petrawuestling.de



60 cm

75 cm

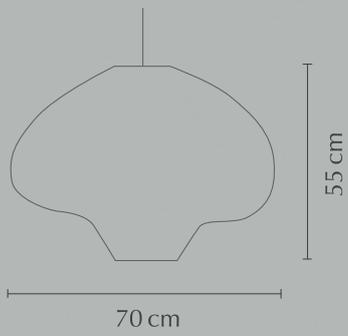


ag
Madame Nuage

mesdames plissées...

sind Leuchten aus gefaltetem Stoff.
Die sich überlagernden Falten erzeugen
Schattierungen in verschiedenen Nuancen
und tauchen den Raum in weiches Licht.





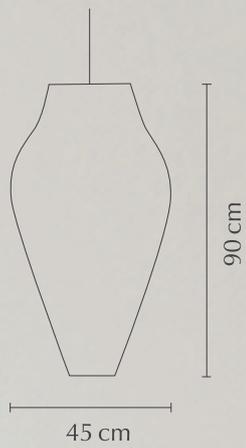
Madame Anémone

12



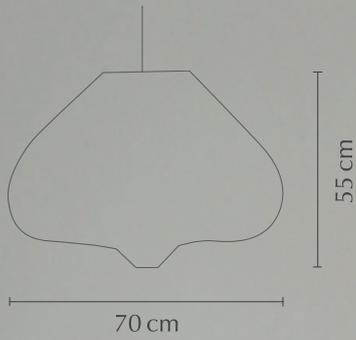
ein Unikat...

Jede Leuchte ist einzigartig –
von Hand entfaltet und geformt.
Andere Formen und Größen sind
dadurch einfach zu realisieren.
Maßgeschneidert für Ihren Raum.



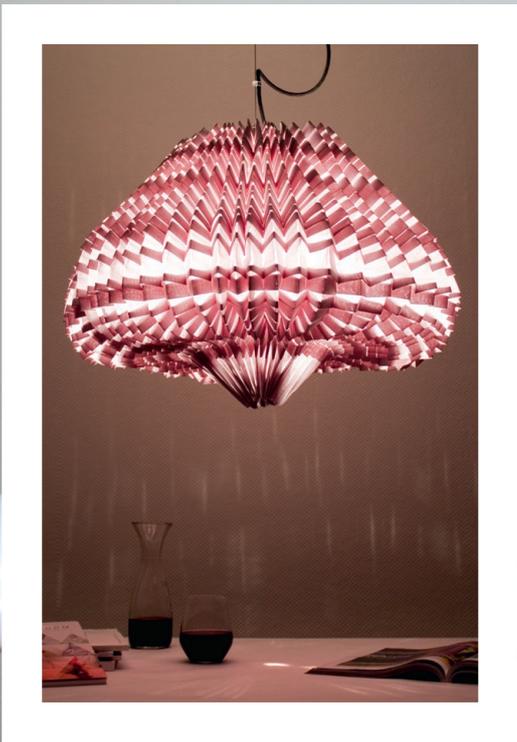
Madame Amphore





rosette

Madame Rosette



mesdames plissées ... was sie ausmacht

Die Leuchten bestehen aus großen Stoffbahnen die etliche Male gefaltet werden. Stabilität und zugleich Freiheit in der Formgebung entsteht nur durch das Zusammenspiel der beiden Faltrichtungen.

Durch das Entfalten einzelner Partien werden Wölbungen und Täler geformt. Jede Leuchte wird von Hand gestaltet und am Ende fixiert. Es werden vier Modelle angeboten, alle werden fertig montiert geliefert.

Dieser Herstellungsprozess eröffnet gleichzeitig eine enorme Gestaltungsfreiheit. Sondermodelle in anderen Formen oder Größen können dadurch sehr leicht hergestellt werden - ganz auf Ihre Räume abgestimmt.

Die zahlreichen Faltungen und eine spezielle Stoffart machen die fragil aussehenden Lichtobjekte überraschend stabil. Zusätzlich ist der Stoff äußerst UV-beständig und schwerentflammbar (B1), was besonders für öffentliche Räume von großer Bedeutung ist.

Selbst die Reinigung ist problemlos: Staub kann leicht mit dem Staubsauger oder einem Staubwedel beseitigt werden, kleinere Flecken werden mit einem nassen Microfasertuch und etwas Flüssigseife entfernt.

Technische Details:

Fassung: 1x E27 (andere Fassungen auf Anfrage)

Leuchtmittel: max. 100W (Leuchtmittel inklusive)

Draht- / Kabellänge: 200 cm (Drahtseil längenverstellbar)

andere Draht- / Kabellänge auf Anfrage

Farben: Stoff weiß (ausgestattet mit Baldachin/Kabel in weiß)

Stoff grau (ausgestattet mit Baldachin/Kabel in schwarz)

weitere Farben auf Anfrage (19 Farben)

Material: schwerentflammbare Polyesterfaser (Brandschutzklasse B1) /

Metall / Textilkabel / Stahldraht / Porzellanbaldachin

Lieferzeit: nach Bestellung Versand innerhalb 4 Wochen

Bei Anfragen und Bestellungen:

Petra Wüstling / Diplom-Designerin

www.petrawuestling.de / mail@petrawuestling.de / Telefon: 0178-556 52 33